



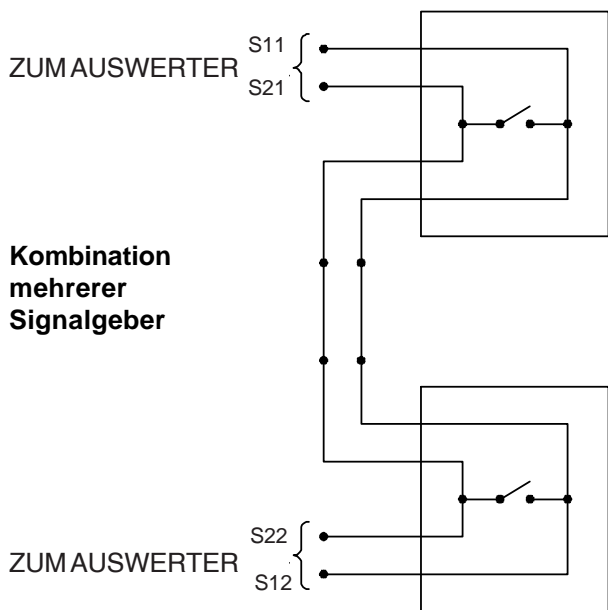
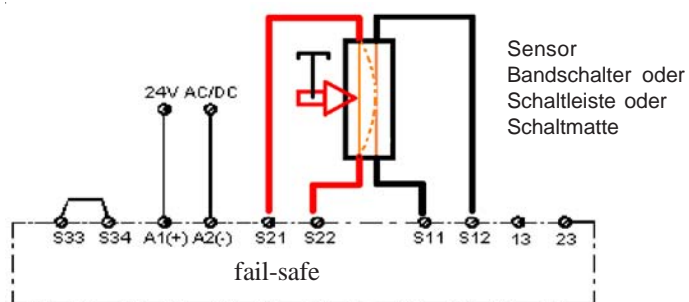
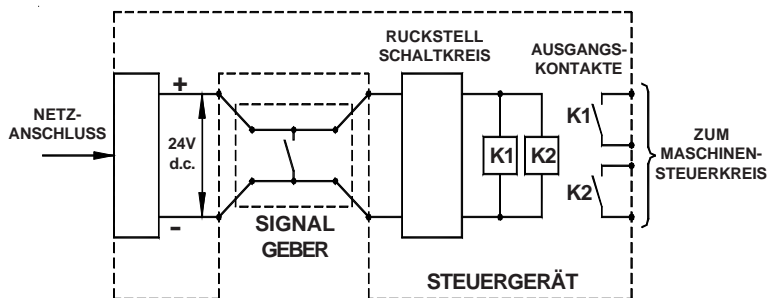
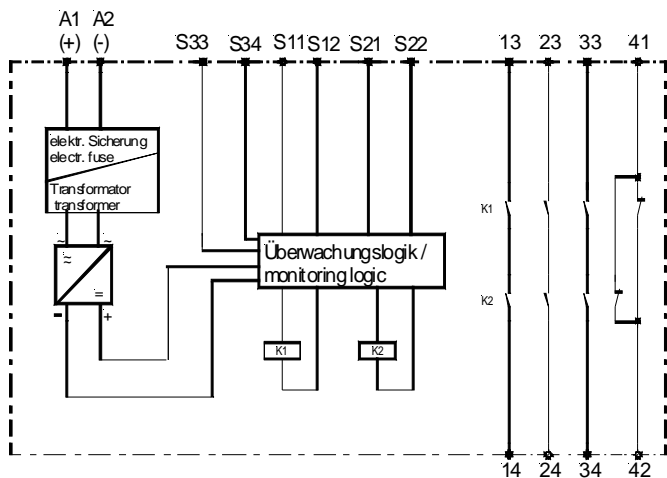
PRSU/4 Not-Aus Auswertegerät

PRSU/4 ohne Überwachung des Starttasters

PRSU/4-R mit Überwachung des Starttasters

PRSU/4: 24V AC/DC, PRSU/5: 115VAC

PRSU/4-R: 24VAC/DC



Für Not – Aus - Funktion, wo ein automatischer Start erfolgen darf, wird die Variante PRSU/4 ohne Überwachung des Starttasters empfohlen.

Für Not – Aus - Funktion, wo kein automatischer Start erfolgen darf, wird die Variante PRSU/4-R mit Überwachung des Starttasters empfohlen.